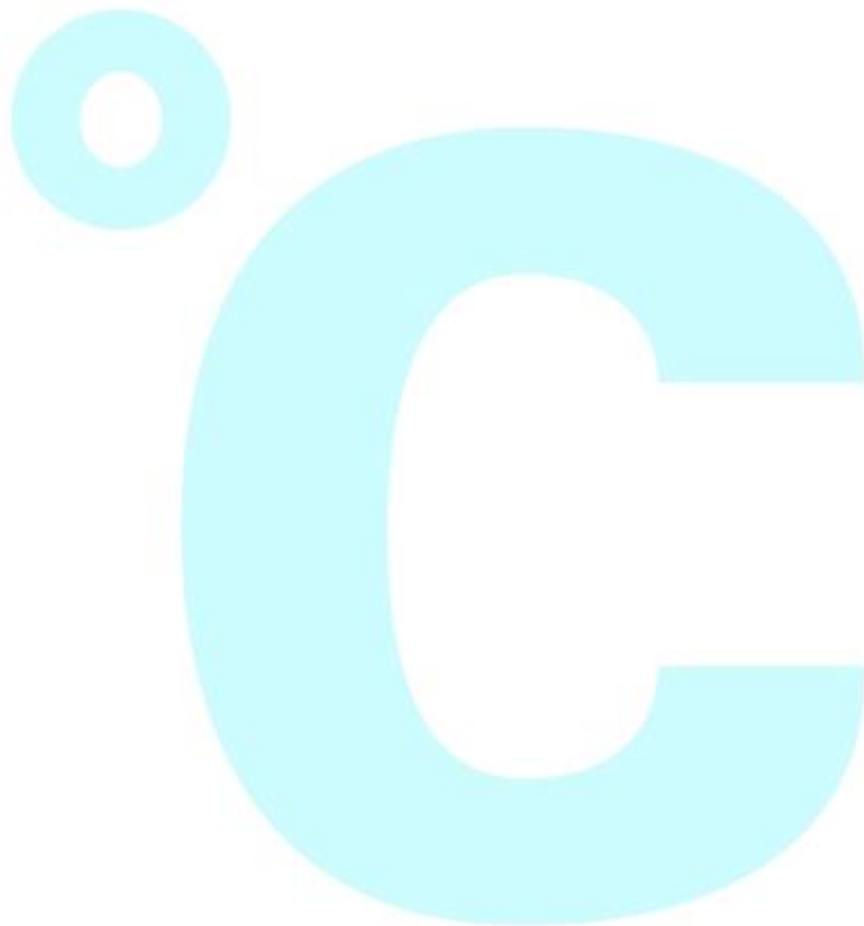


## Informationsschreiben

Neuerungen und Anpassungen



## Anpassungen Castel

### Magnetventil

Hier eine Liste der neuen Reparaturkits zu den Ventilen.

Wenn in der Zeile Zusatz eine Artikelnummer steht wird dieser zusätzlich benötigt.

(Siehe Beispiel 1.)

SAP Artikel	Status	Reparatursatz	Zusatz	Status
1028N2S	V1	9150NR70		V1
1028N3S	V1	9150NR70		V1
1068N3S	V1	9150NR08		V1
1068N4S	V1	9150NR71		V1
1078N4S	V1	9150NR09	9150NR71	V1
1078N5S	V1	9150NR09		V1
1098N6S	V1	9150NR04		V1
1079N7S	V1	9150NR09		V1
1098N7S	V1	9151NR04		V1
1058N7S	PD	9150NR50		PD
1098N9S	PD	9150NR43	9150NR08	V1
1078N9S	V1	9150NR11	113700	V1
1099N11S	V1	9150NR43	9150NR08	V1
1079N11S	PD	9150NR11	113700	V1
1079NW13S	V1	9150NR43	9150NR08	V1

Für die Standard Ventile gibt es die Dichtung auch Einzel.

1028N2S und 1028N3S

Dichtung: 113700

(Beispiel 2)

#### Wichtige Info:

Im Lieferumfang des 1028N2S und 1028N3S ist die Montagehalterung immer inklusive.

Sie ist aber auch einzeln bestellbar. Artikel Nummer: G9150R06

Abgebildet ist die Halterung auf dem Beispiel 2. Pos. 12 und 13

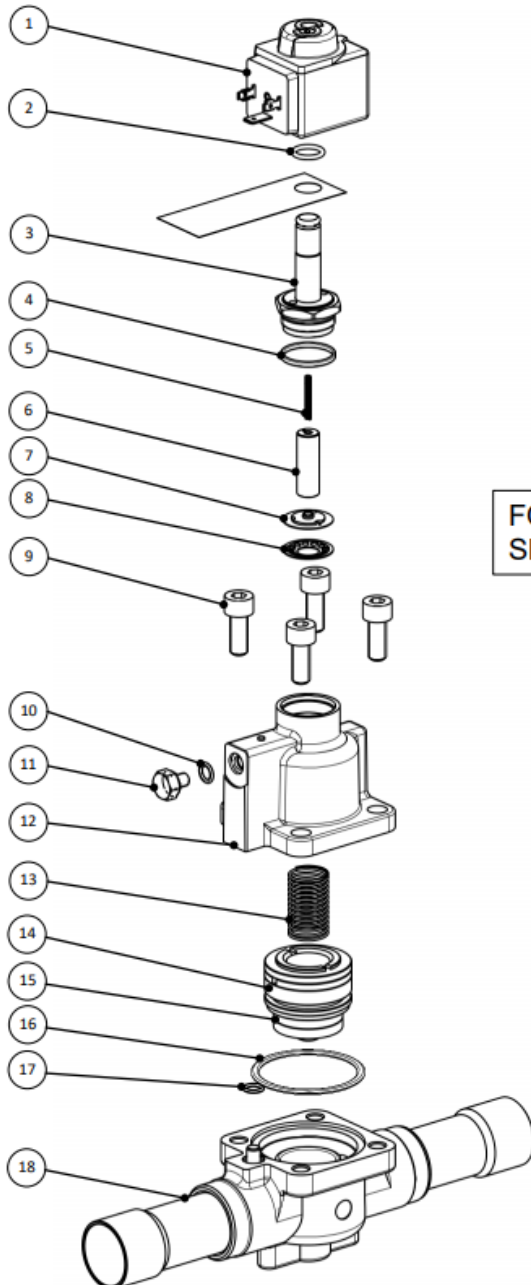
## Beispiel 1.

Beispiel eines Reparatursatzes mit Zusatz Artikel.

Das Magnetventil 1098N9S braucht einen kompletten Reparatursatz, dafür muss man 2 SAP Artikel benutzen. (9150NR43 + 9150NR08)

9150NR43 entspricht den Pos. 12, 15, 16, 17, 18, 19, 20

9150NR08 entspricht den Pos. 4, 5, 6, 7



FOR ATEX VALVES 1098EX – 1099EX  
SEE POS. 9a – 10a – 11a OF FIG. 02

1)	COIL
2)	O-RING
3)	NUT + ARMATURE
4)	O-RING
5)	SPRING
6)	PLUNGER
7)	DIAPHRAGM
8)	DRILLED WASH
9)	SCREW
10)	O-RING
11)	SCREW
12)	COVER
13)	SPRING
14)	PISTON RING
15)	PISTON
16)	O-RING
17)	O-RING
18)	BODY

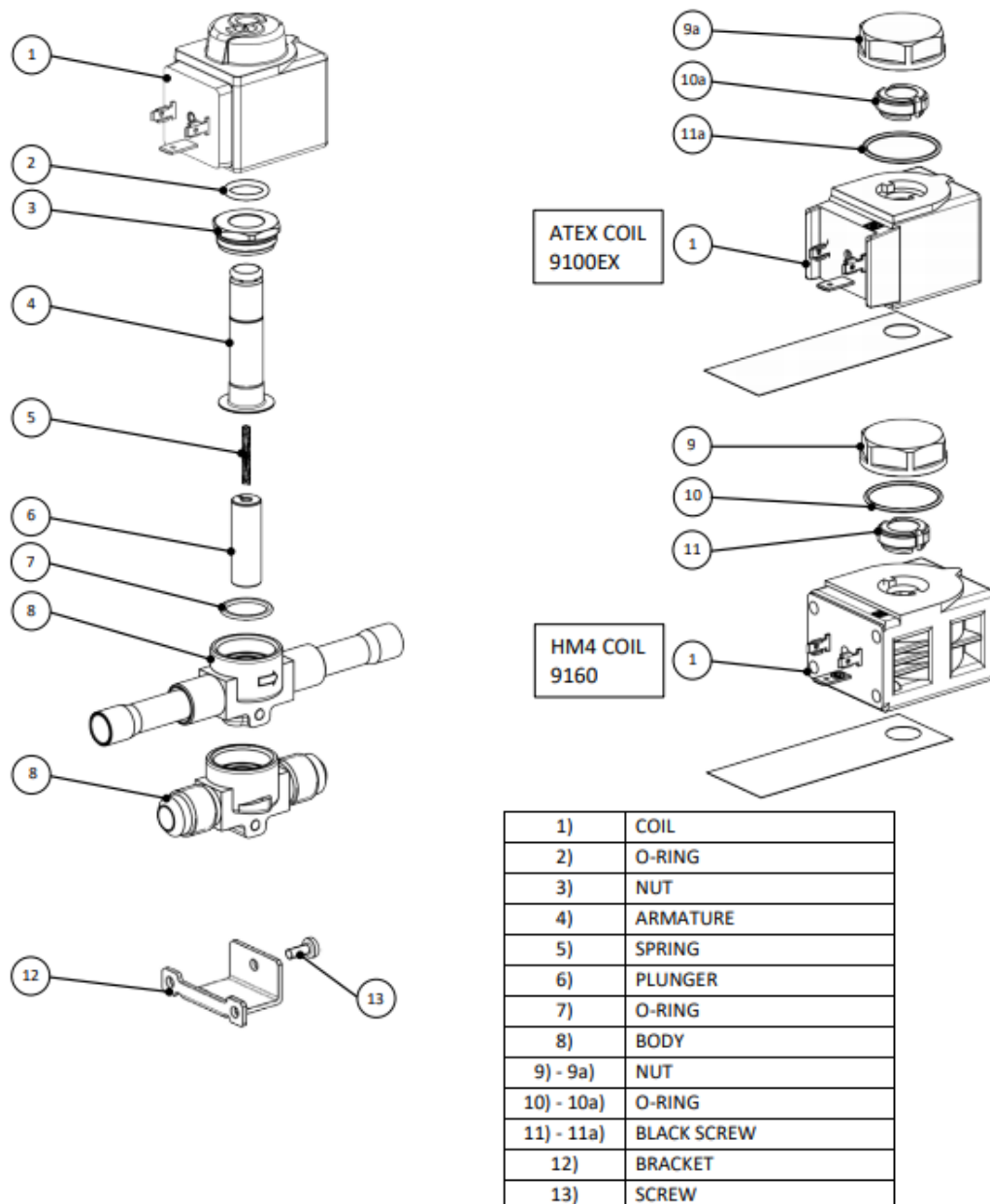
## Beispiel 2.

Einzel Dichtung,

113700 entspricht der Pos. 7

Montagehalterung,

G9150R06 entspricht den Pos. 12, 13.



## Anpassungen Castel

### Magnetventil

Neu gibt es keine SET Artikel mehr für Magnetventile.  
Das heisst, die Magnetspule muss, wenn benötigt Bestellt werden.

Passende Spulen für **alle** oben genannte Magnetventile:

Model	SAP Artikel	Spannung
HF2	9300RA6	230V
HF2	9300RA2	24V

Passende Stecker zu den Spulen:

Model	SAP Artikel	Kabellänge
PG11	PG11	ohne Kabel nur der Stecker zum selber anschliessen
PG112	PG112	Kabellänge 2m

Weitere Modelle und Varianten sind im Katalog 2.9 oder im Webshop.



9300RA6



PG11

## Anpassungen Castel

### Magnetventil

Wir wechseln auf die Polyhedra Serie um zukunftssicher zu sein.

Die Ventile sind identisch zur der Classic Serie was Anschlüsse und Grösse betrifft.

Die Polyhedra Serie hat mehr Zulassungen und sind somit vielseitiger einsetzbar.

#### Classic Serie Zulassungen:

##### A1 KÄLTEMITTEL

HCFC (R22)

HFC (R134a, R404A, R407C, R410A, R507)

HFO (R1234ze)

HFO + HFC (R448A, R449A, R450A, R452A, R513A)

#### Polyhedra Serie Zulassungen:

##### A1 - A2L - A3 KÄLTEMITTEL

HFC (R134A, R32, R404A, R407C, R410A, R507)

HFO (R1234YF, R1234ZE)

HFO + HFC (R448A, R449A, R450A, R452A, R452B, R454A, R454B, R454C, R455A, R513A)

HC (R290, R600, R600A, R1270)